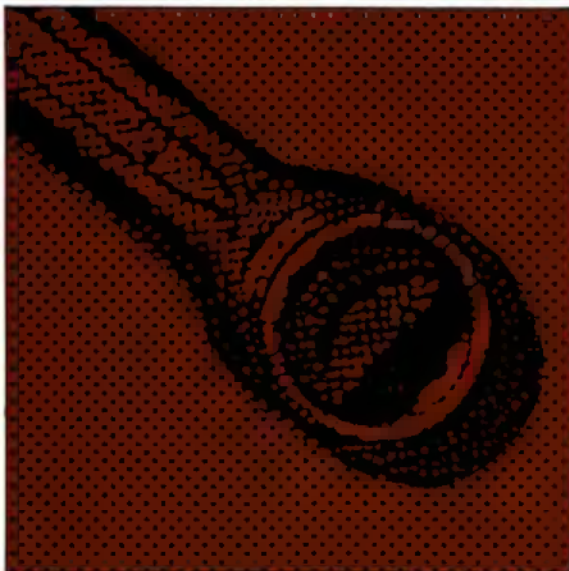


三菱ふそう

大型バス MS8 '93モデル

ボデー 整備解説書



トバ技セ 商品総括部  
サービス資料グループ  
持出厳禁

三菱自動車

D9205 '93 (U)

三菱ふそう

# 大型バス

## MS8型

### ボデー

# 整備解説書

## まえがき

この整備解説書は、三菱ふそう大型バスの整備にあられる皆様のために、調整要領及び整備作業要領を記載してあります。

正しい整備、無駄のない迅速な整備を行うため、本書を十分ご活用されますようお願いいたします。

ご不明な点につきましては、最寄りの三菱ふそう販売会社にお問い合わせください。

本書に記載してあります諸元及び整備数値等は、その後の改良のため予告なく変更することがありますので、あらかじめご了承ください。

1993年2月

### 適用車種

U-MS系

平成元年排出ガス規制適合車

 三菱自動車工業株式会社

### 本書の編集

ゼネラル	00
★ヒュエル・アンド・エンジンコントロール	13
★クーリング	14
★インテーク・アンド・エキゾースト	15
フレーム	41
ボデー	42
ドア	43
エクステリア	51
インテリア	52
シート	53
☆電気リカル	54
※ヒータ・アンド・ベンチレーション	55
☆シャシパイピング	63

この整備解説書は、三菱自動車工業株式会社標準ボデーの車両について記載されています。

★印の項は“三菱ふそう DC, 8M2 型 '92 モデル エンジン整備解説書, '93 大型バス MS8 用追補版 (コード No.2038910E)”も併せてごらんください。

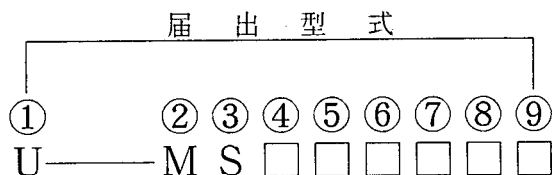
☆印の項は“三菱ふそう大型バス MS8 '93 モデル シャシ整備解説書 (コード No.2033263C) 及び三菱ふそう大型バス MS8 '93 モデル 電気リカルシステム整備解説書 (コード No.2033264C)”も併せてごらんください。

※印の項は“三菱バス クーラ整備解説書”を参照ください。

# 本書の編集

1. 型式記号表示要領……………	2	3. 用語, 単位……………	4
2. グループ分類……………	3	4. 記載内容の説明……………	4

## 1. 型式記号表示要領



U—		M	S	8	21	P	A	Q
番号	①	②	③	④	⑤⑥	⑦	⑧	⑨
区分	公害規制適合を示します。	車種区分を示しリヤエンジン、フレームなしバスはすべて「M」を付けます。	基本積載量及び駆動方式を示します。	同一車種内の開発順位を示します。	改造順及びエンジン区分を示します。	ホイールベース区分を示します。	車両の仕様区分。	車両の種別、用途、形状等の仕様区分。
記号	平成元年度規制適合車	M リヤエンジン、フレームなし	S 10トンクラス 4×2	5 7 9 エアサスペンション	15 8DC9	M 5.3～5.6	A フルエアブレーキ車	D デラックス観光
					21 8M20	N 5.6～5.9		
	※本書では省略してあります。				26 8DC10	P 5.9～6.2	H (ハイデッカボデー)超デラックス観光	
						S 6.5～6.8		Q スーパーハイデッカ
					以上～未満(m)			

## 2. グループ分類

本書は、系統別にグループ分類し編集してあります。

グループNo.	グループ名称	内 容
00	ゼネラル	外観図, 主要諸元, 外観四面図, ネームプレート, 整備基準表, 締付けトルク表, シール剤, 油脂類一覧表
13	ヒュエル・アンド・エンジン コントロール	ヒュエルタンクの脱着, ヒュエルライン, 諸元, 締付けトルク表
14	クーリング	ラジエータ脱着, 締付けトルク表
15	インテーク・アンド・エキ ゾースト	エアクリーナ脱着, 締付けトルク表
41	フレーム	サイドレール, クロスメンバの補修, 締付けトルク表
42	ボデー	ボデー外板補修, フロントボデー, リヤボデー, サイドボデー, ルーフ, シル, フロントウインド, リヤウインド, サイドウインド, サイドリッド, エンジンルームリッド, 点検蓋, トラブルシューティング
43	ド ア	出入り口ドア, 非常扉, ドアエンジン, ドアエンジンパイピング, アクセルインターロック, トラブルシューティング
51	エクステリア	バンパ, フロントグリル, ガーニッシュ, スペアタイヤキャリア, マッドガード, バックミラー
52	インテリア	インスツルメントパネル, ヘッドライニング, ラック, ピラートリム, サイドトリム, バックミラー, サンバイザ, ローラサンバイザ, ドライバーガード, サービスボックス, フロントロフトリム
53	シート	ドライバーズシート, ガイド席, 補助席, 客席, シートベルト
54	エレクトリカル	ヘッドランプ, コンビネーションランプ, フォグランプ, コーナリングランプ, バックランプ, バッテリー, リレー・アンド・ヒューズ, 各スイッチ, 室内灯, 読書灯, サイドターンシグナルランプ, マーカランプ, ステップランプ, ワイパ, ウォッシャ, カーボット, ボトルクーラ, オーディオ, TV, VTR, 路肩灯, メータクラスタ, ステップランプ, 火災警報システム, 電動格納ミラー, 諸元, トラブルシューティング
55	ヒータエアコン・アンド・ベン チレーション	“三菱バスクーラ整備解説書” 参照
63	シャシパイピング	パイピングダイヤグラム, エアチャージ系, ブレーキ系, エアサス系, クラッチ系, パワーステアリング系, フィンガコントロール系, オートグリスタ及びグリソオマット系

(注) ページ番号は各グループごとに「1」からはじまります。

### 3. 用語, 単位

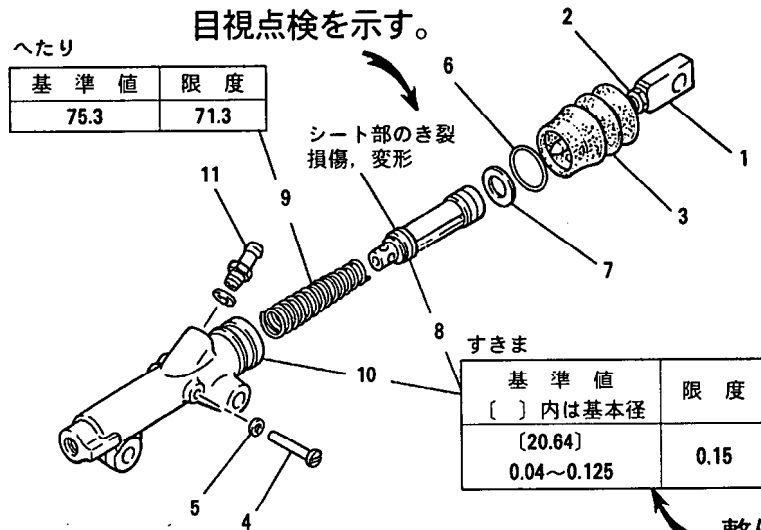
本書の用語, 単位は次のように定めている。

- (1) 前後  
車両の進行方向側を前, 進行方向と反対側を後とする。
- (2) 左右  
車両の進行方向に向かい, それぞれ左及び右とする。
- (3) 整備基準用語
  - ・基準値  
設計上の呼び寸法, 部品単一の設計上の寸法または部品を組立てたときの部品相互の標準すきま, あるいはアセンブリの標準性能を示す。  
〔 〕内は基本径を示す。
  - ・限度  
性能上, 強度上からこれ以上使用できず, 部品交換または修理を必要とする数値である。

- (4) 締付けトルク  
ボルト, ナット等の締付け過不足は性能上とくに重要である。したがって, 締付け部位によっては締付けトルクを規定している。  
ウェットの状態ですり付けなくてはならない個所には, ウェットと指示している。  
指示がない個所はドライ状態と判断し規定の締付けトルクで締付けること。  
指定していない部位の締付けは, 一般ボルト, ナットの締付けトルク表に基づき行う。
- (5) 単位  
長さ, 重さ, 面積及び体積等はメートル法表示で指示している。温度については, 摂氏℃表示で指示している。

### 4. 記載内容の説明

(例1: 分解, 点検)



E0485A

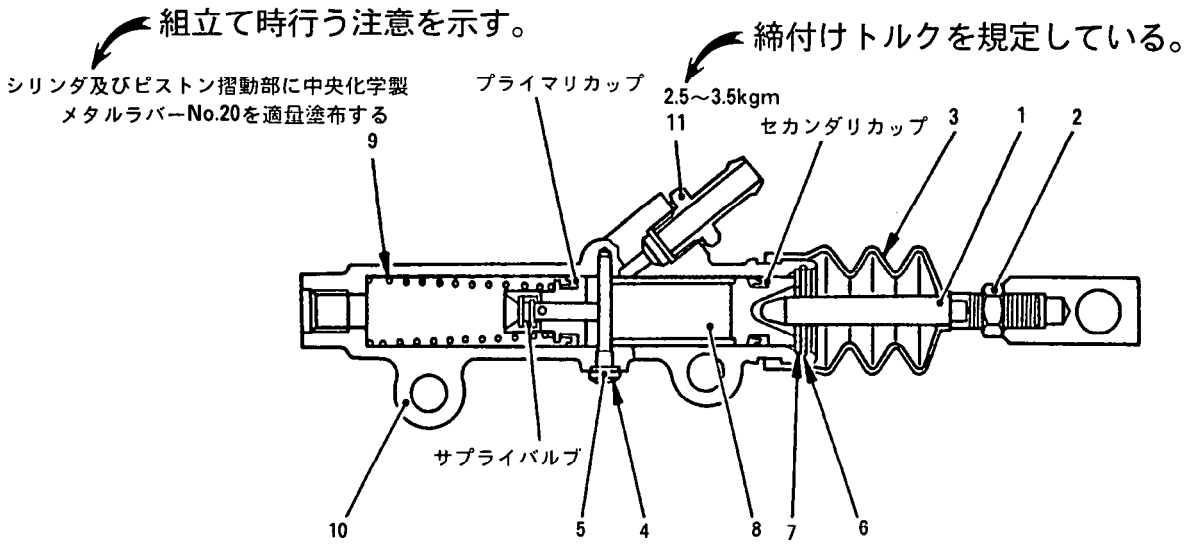
分解順の一例を示す。

〈分解順〉

- |               |                |             |
|---------------|----------------|-------------|
| 1 プッシュロッド     | 5 ガスケット        | 9 リターンスプリング |
| 2 ロックナット      | 6 ピストンストップリング  | 10 シリンダ     |
| 3 ブーツ         | 7 ピストンストッププレート | 11 ニップル     |
| 4 サプライバルブストップ | ⑧ ピストン         |             |

本文中に分解要領の説明があることを示す。

(例 2 : 組立て)



E0457A

組立て順の一例を示す。

<組立て順>

10→11→9→⑧→7→6→5→4→3→2→1

○印は本文中に組立て要領の説明があることを示す。

各イラスト（分解，組立て図等）は，各装置の種  
類によらず整備要領が同一の場合には代表例を記  
載している。





# グループ 00 ゼネラル

1. 外観図	00-2	7. 整備基準	00-16
2. 主要諸元一覧	00-3	7.1 整備基準表	00-16
3. 主要装備一覧	00-5	7.2 締付けトルク表	00-17
4. 外観四面図	00-9	7.2.1 主要ボルト, ナットの締付け トルク表	00-17
5. ネームプレート	00-13	7.2.2 一般ボルト, ナットの締付け トルク表	00-19
6. 整備作業時の注意事項	00-13	8. シール剤, 油脂類一覧	00-20

1. 外観図

